

TRIMPOT 10MM - HORIZONTAL

Dados técnicos:

Todos os valores elétricos são especificados a uma temperatura ambiente de 15 a 35° C e umidade relativa de 45 a 75%.

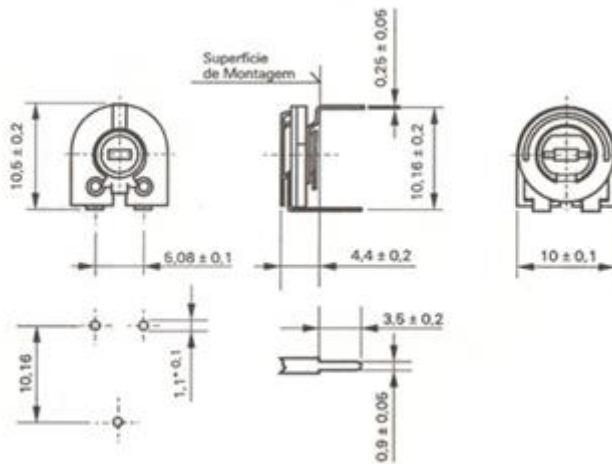


Figura 02 - Montagem Horizontal

Resistência Nominal Ω	Voltagem Máx. (V) a 40° C	Corrente pelo cursor a 40° C (mA)
100	3,2	32
220	4,7	21
330	5,7	17
470	6,9	15
1 K	10	10
2,2 K	14,8	6,7
4,7 K	21,7	4,6
10 K	32	3,2
22 K	47	2,1
47 K	69	1,5
100 K	100	1,0
220 K	148	0,7
470 K	150	0,32
1 M	150	0,15
2,2 M	150	0,068
4,7 M	150	0,032

Dados técnicos resumidos:

- Faixa de Valores (Série E3)	100 Ω - 4,7 M Ω
- Dissipação Máxima a 40° C	0,1 W
- Categoria Climática (IEC 68)	25/70/21

Aplicação:

Estes trimpots são utilizados para ajuste da resistência de circuitos eletrônicos com possibilidade de reajuste em fases posteriores de fabricação na linha de montagem ou pela assistência técnica.

São apropriados para uso em placas em geral.

Descrição:

Estes trimpots possuem um elemento resistivo de carbono especial com baixo coeficiente de temperatura. O elemento resistivo é junto com uma base de fenolite.

Os Trimpots são fabricados com terminais para circuito impresso. Os terminais **a** e **c** são conectados às extremidades da pista de carbono, enquanto que o terminal **b** é conectado ao cursor. O cursor possui 2 pontos de contato e tem uma fenda de ajuste.

Estes potenciômetros podem ser fornecidos em duas versões para montagem na placa de circuito impresso: Vertical ou Horizontal.

